

JBF5184 紧急启停按钮/手自动转换盒

使用说明书

(使用产品前，请阅读使用说明书)

1 概述



JBF5184 是集“紧急启停功能”和“手自动转换功能”于一体的产品，应用于“青鸟消防股份有限公司”（以下简称青鸟消防）生产的气灭灭火控制系统，使用无极性两总线回路，将现场自身状态发送给气体灭火控制器，并显示系统当前的手自动状态。

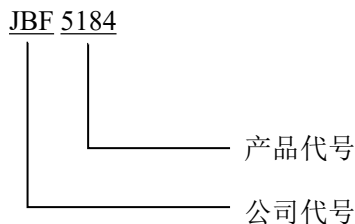
1.1 产品特点

- 内置微处理器，性能稳定。
- 采用 SMT 表面贴装工艺，可靠性高，一致性好。
- 采用二总线制系统，无极性要求，在保证低功耗的同时使传输距离最远达 1500m。
- 电子编码方式，可通过专用电子编码器编址。
- 紧急启停按钮/手自动转换盒一体化设计，编址自动分配 2 个地址号。
- 采用卡扣式结构易于客户安装、施工、维护。
- 配有专用复位钥匙，方便现场调试。

1.2 适用范围

- 此产品专用于气体灭火控制系统，可配合青鸟消防 JBF50XX 系列气体灭火控制器使用。
- 应用设计遵照国家标准 GB 50116-2013 《火灾自动报警系统设计规范》。
- 产品使用场合应是各类气体灭火场所。

1.3 型号组成



2 工作原理

紧急启停功能是由启动开关及相应的处理电路组成，当有火警时，手动按下“喷洒”按钮，按钮开关闭合，“工作/启动”红色指示灯由巡检状态的闪亮变为常亮，并将启动信号发送到气体灭火控制器，控制器接收到启动信号后启动气体灭火倒计时，倒计时过程中按下“停止”按钮后倒计时停止，停止指示灯红色常亮。

手自动转换功能是由转换电路组成，系统正常运行时，显示的是系统当前运行状态，自动灯（绿色）亮，表示系统转换为自动允许运行状态，手动灯（红色）亮，表示系统转换为自动运行禁止状态，可通过专用钥匙改变当前运行状态。

3 性能参数

环境特性

| | |
|------|-----------|
| 工作温度 | -10~+55℃ |
| 贮存温度 | -20~+65℃ |
| 相对湿度 | ≤95%（无凝露） |

防爆特性

| | |
|------|-----|
| 防爆标志 | 不涉及 |
|------|-----|

电气特性

| | |
|------|---|
| 工作电压 | DC18V-28V，调制型，控制器提供 |
| 监视电流 | $\leq 0.9\text{mA}$ （DC24V） |
| 报警电流 | $\leq 1\text{mA}$ （DC24V） |
| 确认灯 | 工作/启动：正常巡检状态，每 3 秒红色闪亮一次；喷洒按钮按下后红色常亮； 停止：停止按钮按下后红色常亮； 延时/喷洒：延时（读秒）状态，每 1 秒红色闪亮一次；喷洒输出并收到反馈红色常亮；喷洒输出但未收到反馈每 0.2 秒红色闪亮一次； 手动：自动禁止状态，红色常亮； 自动：自动允许状态，绿色常亮。 |

通讯特性

| | |
|--------|----------|
| 线制 | 二线制（无极性） |
| 编址范围 | 1~79 |
| 编址方式 | 专用电子编码器 |
| 最远传输距离 | 1500m |

兼容性

JBF50XX 系列气体灭火控制器

机械特性

| | |
|------|-------------------------|
| 外观 | PANTONE Q510-1-3 红色 |
| 外壳材质 | 塑料 |
| 产品质量 | 160g |
| 外形尺寸 | L 115mm×W 95mm×H 47.5mm |

认证特性

| |
|-----|
| 不涉及 |
|-----|

执行标准

| | |
|----|-----|
| 1) | 不涉及 |
|----|-----|

4 安装调试

4.1 安装说明/步骤

- 紧急启停按钮/手自动转换盒采用明装方式。
- 布线施工后，通过预埋盒或使用膨胀螺栓将底座固定在墙上，安装孔距为 60mm（兼容 50mm 安装孔距）。外形及安装尺寸如图 1 所示。

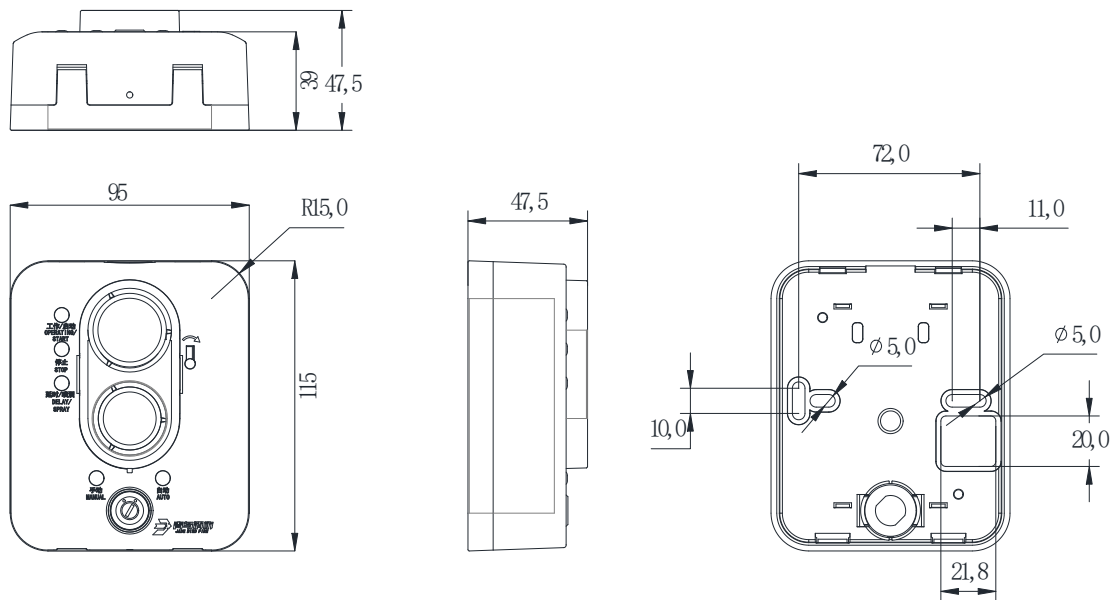


图 1 外形及尺寸图

- 回路总线采用 $RVS2 \times 1.0 \sim 1.5\text{mm}^2$ 导线。
- 安装之前用编码器对其写入相应地址码 (1-79)。
- 接线并检查无误后，扣上上壳。
- 将总线接在 L1、L2 端子上，接线无级性。如图 2 所示：

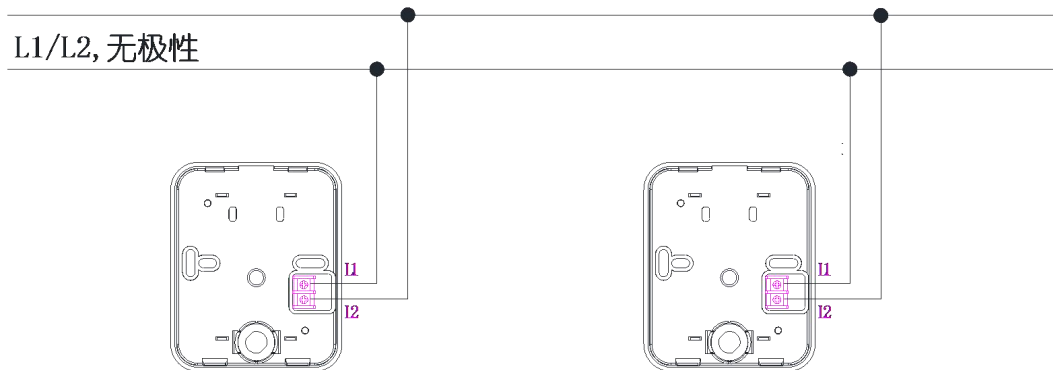


图 2 端子接线图（两线制无极性接线）

4.2 调试方法

- 使用编码器对设备进行编码，编址范围 1-79；设备实际占用两个地址，即编码器所编地址以及所编地址+1，调试时请注意。（注：启停按钮地址是所编地址，手自动转换盒地址是所编地址+1）
- 通过气体灭火控制器检查注册成功与否，及设备是否运行正常。
- 压碎“喷洒”透明罩，按下“喷洒”按钮，“工作/启动”灯常亮，表示喷洒启动按钮处于按下状态。
- 压碎“停止”透明罩，按下“停止”按钮，“停止”灯红色常亮，表示喷洒停止按钮处于按下状态。
- 启动后复位：在产品左侧开有钥匙孔。用复位专用钥匙插入钥匙孔内，按图示方向旋转 45°，即可复位。

- 手自动转换锁无任何操作的情况下，显示的是系统当前运行状态，自动灯（绿色）亮，表示系统转换为自动允许运行状态，手动灯（红色）亮，表示系统转换为自动运行禁止状态。系统在自动状态下，使用专用钥匙，逆时针拧动钥匙，手动灯（红色）亮，表示系统转换为手动运行状态，手动优先级最高，系统中有任意一个手自动转换盒钥匙拧到手动运行状态，整个系统在任何状态中均切换到手动运行状态。顺时针拧动钥匙，自动灯（绿色）亮，表示系统转换为自动允许运行状态。如系统中有其它手自动转换盒，其它手自动转换盒必须全部处于自动允许运行状态时上述切换操作才会有效，否则操作无效。

注：如系统当前运行状态由气体灭火控制器端设为自动禁止状态，则紧急启停按钮/手自动转换盒的手自动转换功能无效。

5 故障分析与排除

| 故障现象 | 原因分析 | 排除方法 | 备注 |
|------------------|----------|------------------------|----|
| 工作灯不亮， 报故障 | 回路总线未接通 | 接通回路总线 | |
| | 接触不良 | 重新接线 | |
| | 接线错误 | 按标签上的接线端子接线 | |
| 不能登记 | 未编码 | 使用专用编码器对现场部件编码 | |
| | 编码地址范围错误 | 参照编码器说明书重新编码，编码范围 1~79 | |
| | 产品损坏 | 更换产品 | |
| 上电控制器显示 喷洒状态 | 喷洒按钮按下 | 用专用钥匙复位 | |
| 上电显示启停 按钮停止故障 | 停止按钮按下 | 再次按下停止按钮使其复位 | |

6 保养、维护

定期进行紧急启动和紧急停止按钮的动作试验，建议每半年一次。

7 开箱及检查

打开包装后，本产品应该包括：

| |
|---------------|
| 紧急启停按钮/手自动转换盒 |
| 产品使用说明书 |
| 复位钥匙 |
| 转换钥匙 |

如发现任意项有缺失或有损坏，请速与我们联系，我们将立即补全产品的缺失项，或者在确定是非人为因素造成的破损下，无条件的为客户更换新的产品。

8 注意事项、免责声明

- 在使用中，必须严格按照本说明书的描述进行安装与调试。
- 本公司保留对本说明书的最终解释权。

青鸟消防股份有限公司

地 址：中国北京市海淀区成府路 207 号北大青鸟楼

邮 编：100871

服务热线：400 0089 119

传 真：010-62755692

网 址：<http://www.jbufa.com>

Jade Bird Fire Co., Ltd

Address: Jade Bird Building, 207 Chengfu Road,
Haidian District, Beijing, P.R. China

Post Code: 100871

Tel: 400 0089 119

Fax: +86-10-62755692

Website: <http://www.jbufa.com>

