

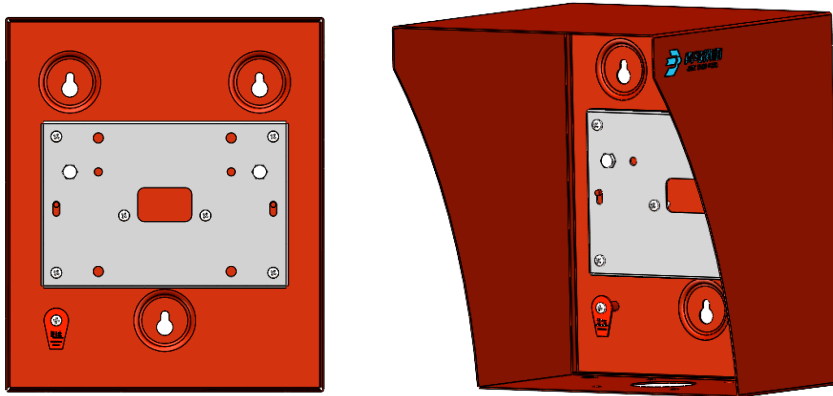
JBF-FHZ1（防护罩）及 JBF-AZZ1（安装立柱）

使用说明书

（使用产品前，请阅读使用说明书）

➤ JBF-FHZ1（防护罩）

1、概述



JBF-FHZ1 防护罩是本公司研发设计的用于配接本安型手动报警按钮，本安型消防栓按钮以及手报消防防护盒等产品的装置。可独立壁挂安装也可与安装立柱 JBF-AZZ1 配接安装，适用于室外空旷露天地带。

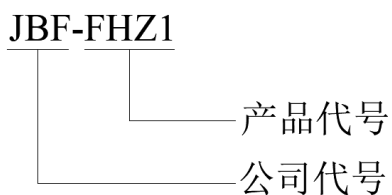
1.1 产品特点

- JBF-FHZ1 型防护罩能够**独立壁挂安装**于室外墙壁上，安装方便，具有一定的防雨功能；
- 同时也能够与 **JBF-AZZ1 安装柱配接**，独立安装在室外空旷地带，作为现场报警设备（火灾手动报警按钮等）的安装依托；
- 防护罩内部背板能够灵活拆卸，方便拆装；且背板预留多种规格尺寸的安装孔，可兼容多种设备的安装使用；
- 防护罩内部以及防护罩与安装立柱连接处方便走线，利于设备安装；
- JBF-FHZ1 型防护罩配合防护盒 JBF-FHH 使用，可满足 IP65 的防护要求。

1.2 适用范围

- 可**独立壁挂安装**于室外墙壁上；
- 可与**安装立柱 JBF-AZZ1 配接使用**安装在室外空旷地带；
- 可兼容多种设备安装使用，如手报消防防护盒 JBF-FHH、手动火灾报警按钮 J-SAP-JBF4121A-Ex、消防栓按钮 JBF4123A-Ex 等多种产品。

1.3 型号组成



2 产品参数

2.1 机械特性

外观	RAL 3003 宝石红色
材质	Q235
产品质量	2588g
外形尺寸	235mm×230mm×275mm
壁挂安装尺寸	140mm（水平）×175mm（竖直）,固定孔 ϕ 6 mm

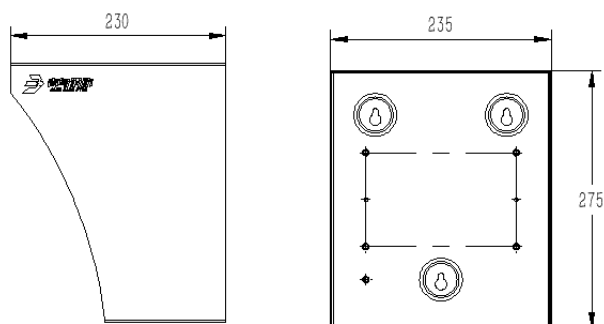


图 1 外形图

3 安装

3.1 防护罩安装说明/步骤

- JBF-FHZ1 防护罩布线施工后，通过膨胀螺栓或螺钉将防护罩固定在安装立柱 JBF-AZZ1 上或墙上（使用 M6 螺钉），水平安装孔距为 140mm，竖直安装孔距为 175mm，外形及安装尺寸如图 1 与图 2 所示。
- 背板支架与防护盒、隔报、手报、消报系列产品通过螺钉或螺栓安装完成后，共同组装到防护罩上，如图 2 所示。
- 背板预留的各种孔的尺寸如图 3 所示。

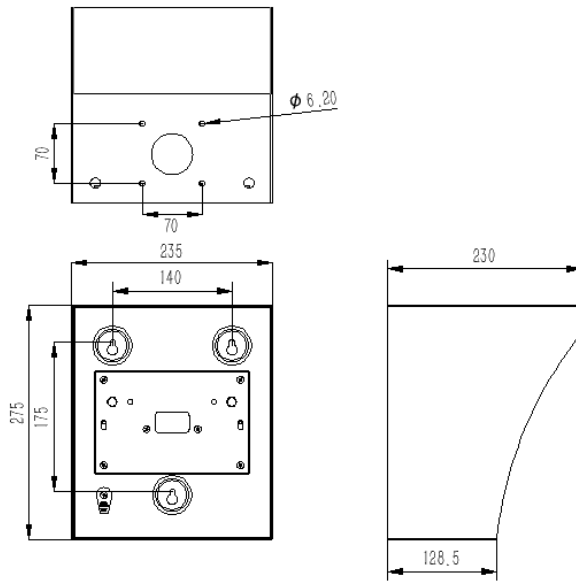


图 2 安装尺寸图

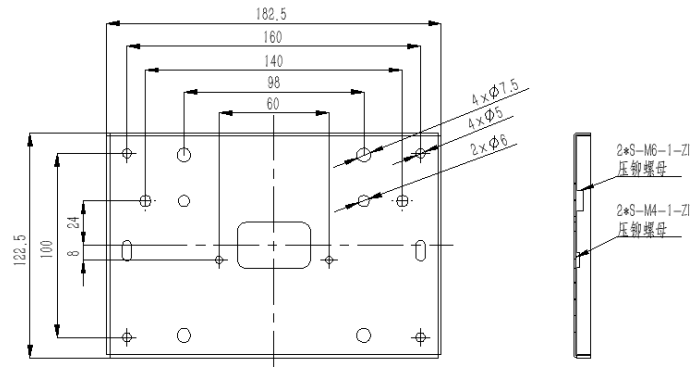
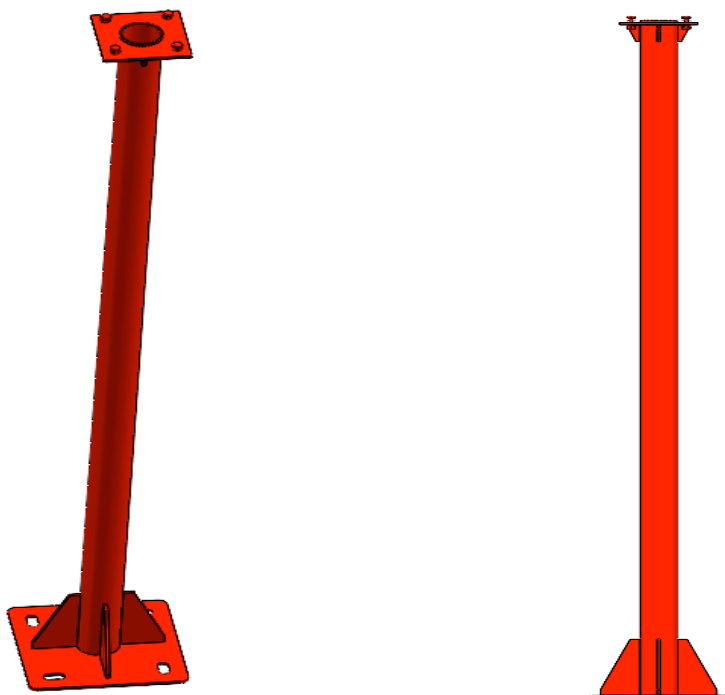


图 3 背板尺寸图

➤ JBF-AZZ1（安装立柱）

1、概述



JBF-AZZ1 安装立柱是本公司开发设计的用于配接防护罩 JBF-FHZ1 的装置。

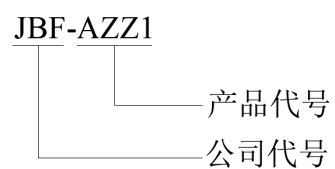
1.1 产品特点

- 能够安装在室外露天空旷地带；
- 灵活配接 JBF-FHZ1 防护罩；
- 立柱结构简单，性能稳定，方便拆装，耐腐蚀性能好。

1.2 适用范围

- 适用于安装在室外露天空旷地带等场所；
- JBF-AZZ1 安装立柱与 JBF-FHZ1 防护罩配接一同使用。

1.3 型号组成



2 产品参数

2.1 机械特性

外观	RAL 3003 宝石红色
材质	Q235
产品质量	3760g
外形尺寸	Φ48mm×1200mm
连接板尺寸	100mm×100mm×4mm，安装孔大小 φ 6.2mm
底板尺寸	180mm×180mm×4mm，固定孔大小 φ 12mm

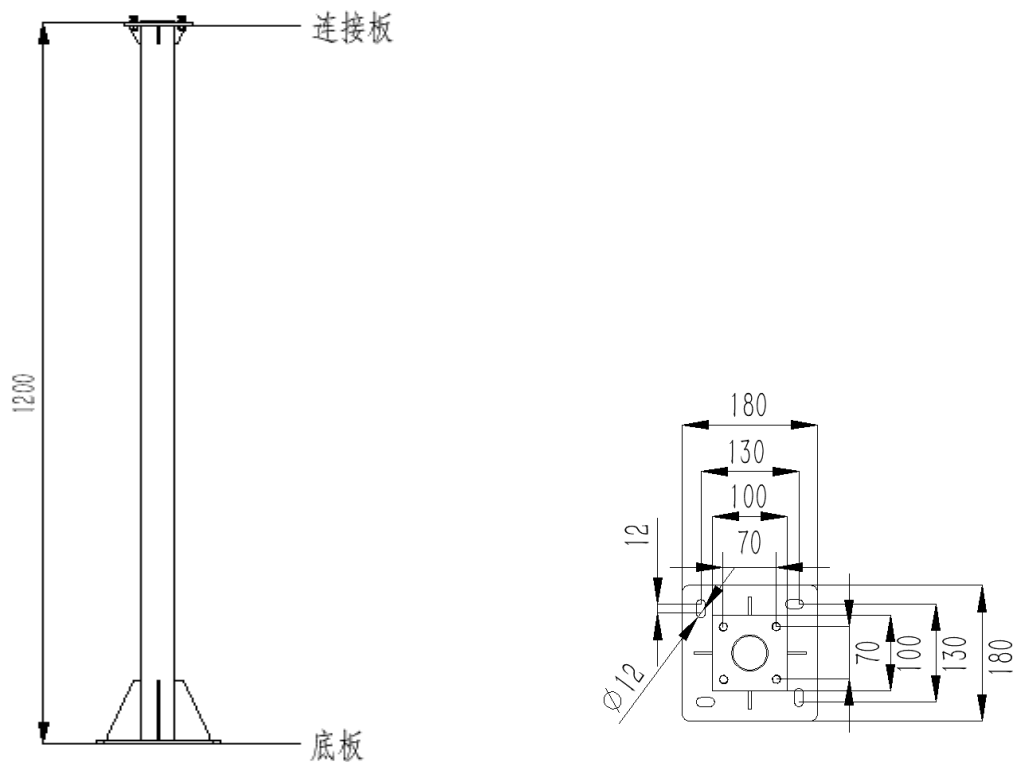


图 1 外形图

3 安装

3.1 立柱安装说明/步骤

- JBF-AZZ1 安装立柱布线施工后，通过螺栓安装到地面上，底板安装孔距为 130mm，外形及安装尺寸如图 1 所示。
- JBF-AZZ1 安装立柱与 JBF-FHZ1 防护罩通过螺栓连接（使用 M6 螺栓，螺母），如图 2 所示。

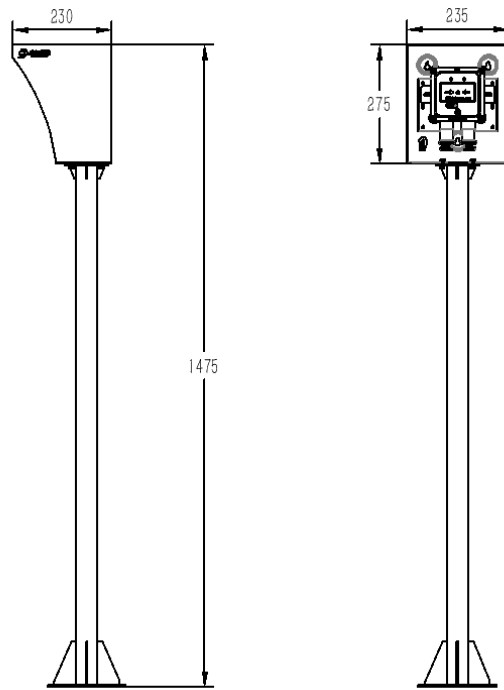
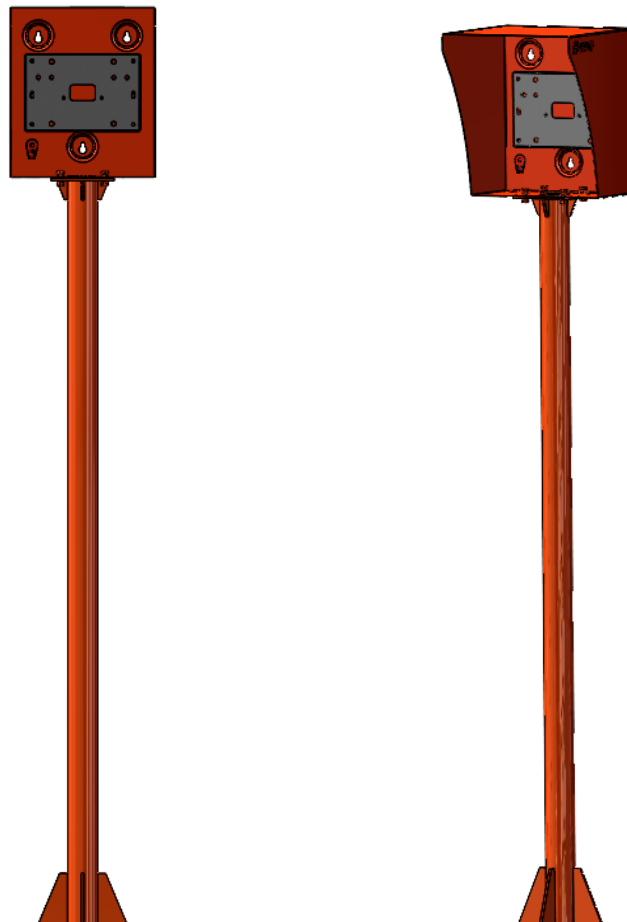


图 2 安装示意图

➤ JBF-FHZ1 防护罩与 JBF-AZZ1 安装立柱配接使用图：



➤ 产品开箱及检查

JBF-FHZ1 防护罩开箱及检查

打开包装后，本产品应该包括：

防护罩外壳	1 只
背板支架	1 只
接地片	1 只
安装螺栓（M6×14）	2 个
安装螺钉（M4×16）	7 个
产品使用说明书	1 份

如发现任意项有缺失或有损坏，请速与我们联系，我们将立即补全产品的缺失项，或者在确定是非人为因素造成的破损下，无条件的为客户更换新的产品。

JBF-AZZ1 安装立柱开箱及检查

打开包装后，本产品应该包括：

安装立柱	1 只
安装螺母（M6）	4 只
弹簧垫圈（M6）	4 只
安装螺栓（M6×14）	4 个
产品使用说明书	1 份

如发现任意项有缺失或有损坏，请速与我们联系，我们将立即补全产品的缺失项，或者在确定是非人为因素造成的破损下，无条件的为客户更换新的产品。

➤ 注意事项、免责声明

- 在使用中，必须严格按照本说明书的描述进行安装。
- 本公司保留对本说明书的最终解释权。

青鸟消防股份有限公司

地 址：中国北京市海淀区成府路 207 号北大青鸟楼

邮 编：100871

服务热线：400 0089 119

传 真：010-62755692

网 址：<http://www.jbufa.com>

Jade Bird Fire Co., Ltd

Address: Jade Bird Building, 207 Chengfu Road,
Haidian District, Beijing, P.R. China

Post Code: 100871

Tel: 400 0089 119

Fax: +86-10-62755692

Website: <http://www.jbufa.com>

