



消防应急疏散余压监控系统

JBF-51S51

使用说明书

青鸟消防股份有限公司

目录

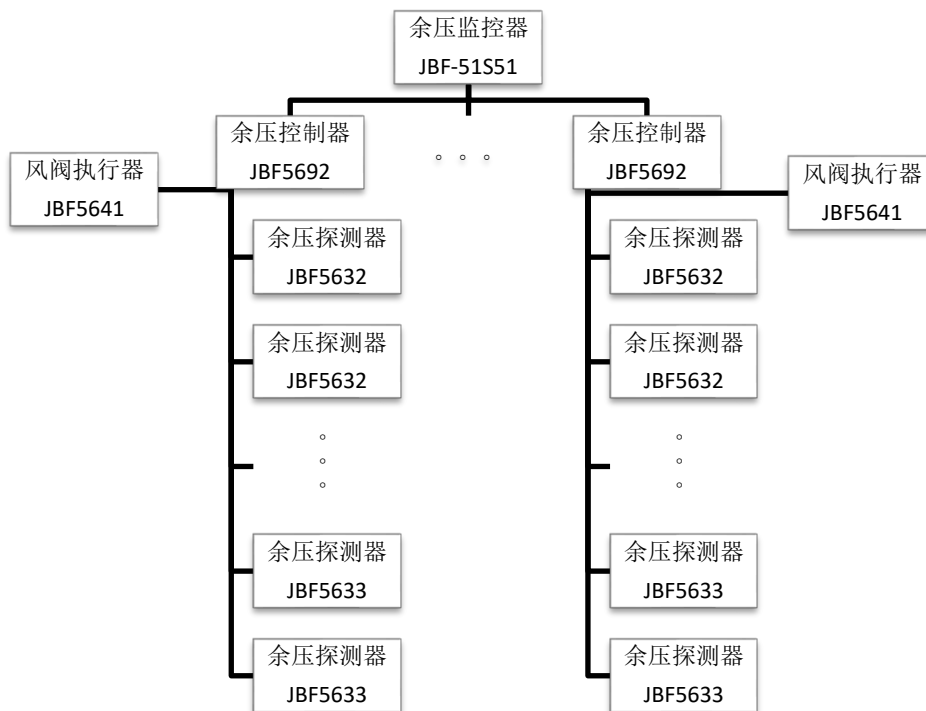
一、系统概述.....	1
二、JBF5692 型消防应急疏散余压控制器.....	2
2.1 控制器外型.....	2
2.2 控制器基本功能.....	2
2.3 控制器技术参数.....	3
2.4 控制器指示灯及按键定义.....	4
2.5 控制器操作.....	5
2.5.1 报警类型说明.....	5
2.5.2 探测器在线查询界面.....	6
2.5.3 报警界面.....	6
2.5.4 故障界面.....	7
2.5.5 历史记录界面.....	7
2.5.6 系统显示界面.....	7
2.5.7 查询登记界面.....	7
2.5.8 自动登记界面.....	7
2.5.9 一级设置界面.....	7
2.5.10 二级设置界面.....	8
2.6 JBF5692 控制器接线图.....	10
三、JBF5632/JBF5633 消防应急疏散余压探测器.....	10
3.1 探测器技术参数.....	10
3.2 探测器安装.....	12
四、JBF-51S51 消防应急疏散余压监控器.....	13
4.1 监控器技术参数.....	13
4.2 监控器外形及安装尺寸.....	15
4.3 监控器操作说明.....	15
4.3.1 报警界面.....	15
4.3.2 故障界面.....	16

4.3.3 回路部件自动登记	16
4.3.4 查询余压控制器	17
4.3.5 查询汉字注释信息	17
4.3.6 启动泄压风阀执行器	18
五、JBF5641 消防应急疏散电动泄压风阀执行器	19
5.1 技术参数:	19
5.2 接线示意图	20
5.3 外形尺寸及安装尺寸图:	20
5.4 备注:	20
六、系统安装设计说明	21
6.1 一般规定	21
6.2 安装场所	21
七、日常维护和保养	21
7.1 常见故障及排查方法	21
7.2 使用方法	21

一、系统概述

青鸟消防股份有限公司生产的智能型消防应急疏散余压监控系统是传统建筑物疏散区域测压、调压装置的升级替代产品。该余压监控系统由 JBF-51S51 余压监控器、JBF5692 余压控制器、JBF5632/JBF5633 余压探测器及 JBF5641 泄压风阀执行器等部分组成。该系统可以实时通过设置于不同疏散区域的余压探测器采集该区域火灾发生并启动加压送风系统后的余压信号，传递给余压控制器进行综合分析判断，并作出是否联动控制该区域机械加压送风系统风道上的电动泄压风阀执行器动作，调整泄压风阀的开启角度，以实现楼梯间与前室或前室与室内走道间的余压值保持在合理区间，从而保证机械加压送风系统在满足防烟需求的同时，又不会影响到人员疏散。

- JBF-51S51 余压监控器带载容量：≤62 个 JBF5692 余压控制器；
- JBF5692 余压控制器带载容量：≤63 个 JBF5632/5633 余压探测器；



消防应急疏散余压监控系统框图

二、JBF5692 型消防应急疏散余压控制器

JBF5692 型消防应急疏散余压控制器是余压监控系统的重要组成部分，常规安装于其所监控区域正压送风机配电控制箱内，通过二总线与设置在防烟楼梯或前室与消防通道内的余压探测器进行连接，实时接收、分析判断余压探测器反馈的余压值，并根据这些数值做出是否联动控制正压送风系统上的泄压风阀执行器动作。当余压控制器接收到余压探测器的超压报警信号时，将发出声光报警信号，显示报警余压探测器的地址，并通过 PID 逻辑算法进行研判，输出联动命令控制相关区域内的正压送风系统风道上的旁通泄压阀开启进行泄压，保障楼梯间与前室或前室与室内走道间余压值在正常范围内。

2.1 控制器外型

控制器的外形如图 1 所示，外形尺寸：160mm×87mm×60mm（长×宽×高）。安装方式为标准 35mm 导轨安装。

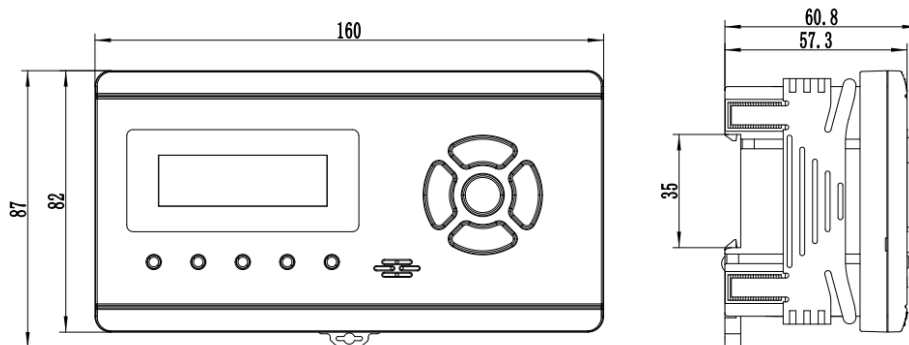


图 1 控制器外形尺寸

2.2 控制器基本功能

- 控制器接收来自探测器的余压报警信号，在 60s 内发出声、光报警信号，显示报警探测器的地址，记录报警时间。
- 控制器具有手动消音功能，当再次有探测器报警信号输入时，报警声音会再次启动。
- 可以根据探测器上报余压值动态调节风阀，使被监控区域余压值在设定范围内。

- 控制器与探测器主机的通讯总线发生短路、断路时，控制器会在 100s 内发出故障声、光报警信号，显示故障地址。控制器接收或检测到探测器发来的故障信号（探测器自身故障、编码错误、离线等），在 100s 内发出故障声、光报警信号，显示故障地址。
- 控制器具有历史报警信息自动存储功能。

2.3 控制器技术参数

环境特性

工作温度	-10~+55℃
贮存温度	-20~+65℃
相对湿度	≤93% ± 3% (40 ± 2℃)

电气特性

供电主电	AC220V (+10%, -15%, 50Hz)
额定功率	≤30W
控制输出	1 路 DC24V PID 有源输出（七根线）
回路负载	单回路，≤63 个探测器
压差报警阈值	20~100Pa（国标 25~50Pa）
报警方式	声光报警
显示方式	中文液晶显示

通讯特性

通讯方式	二总线
编址范围	2-63
编码方式	使用控制器或编码器进行电子编码

最远传输距离	≤1500 米 (RVS2*1.5mm ²)
--------	------------------------------------

机械特性

外观	PantoneQ716-1-3 灰色
外壳材质	塑料
产品重量	324g±0.5g
外形尺寸	L 160mm×W 87mm× H60mm
防护等级	IP30

认证特性

消防认证

执行标准

1)	消防联动控制系统 GB 16806-2006
2)	消防应急疏散余压监控系统企业标准 Q / JBF 014-2019

2.4 控制器指示灯及按键定义

指示灯及按键	状态及操作说明
报警灯	红灯，在报警状态下，报警灯常亮
启动/联动灯	红灯，本机启动执行器此灯常亮；联动启动，此灯闪亮
反馈灯	红灯，执行器动作后，反馈指示灯常亮
自动灯	绿灯，在自动控制状态下，自动灯常亮，在手动状态下，自动灯熄灭
运行/故障灯	双色灯；故障黄灯，在故障状态下，故障灯常亮；运行绿灯，隔 1 秒亮灭代表监控器控制风阀执行器，隔 2 秒亮灭代表余压控制器控制风阀执行器。
上翻键	数据向上翻动
下翻键	数据向下翻动
消音键	暂时关闭控制器发出的声信号，有报警和故障时，先按消音才能进入菜单
返回键	返回上一级操作界面
确定键	确认当前操作

2.5 控制器操作

控制器操作菜单拓扑图如图 2 所示：

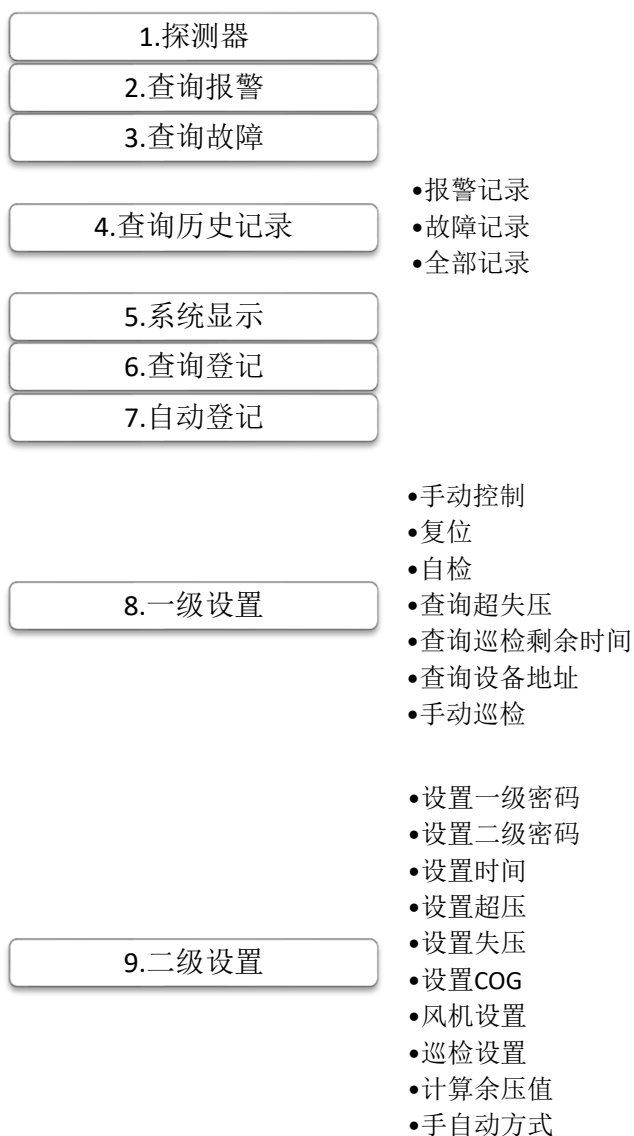
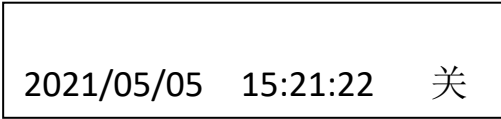


图 2 系统菜单拓扑图

2.5.1 报警类型说明

控制器在上电后首先进行系统自检，指示灯全部点亮一次，蜂鸣器长鸣一声，执行器自动巡检（先开阀后关阀），随后显示主显示界面如图 3。按“确定”键进入菜单界面，如图 4。



2021/05/05 15:21:22 关

图 3 主显示界面



1. 探测器

图 4 菜单界面

控制器显示的报警状态及对应的实际信息：

- 报警：表示系统中存在探测器报警信息；
- 探测器故障：表示系统存在探测器通信故障；
- 回路故障：表示控制器与探测器之间的二总线短路故障；
- 风阀故障：表示控制器与风阀执行器之间的接线短路、风阀锈蚀导致风阀执行器不能动作等、控制器控制风阀执行器在设定的时间内没有完成自检故障、控制器与风阀执行器之间的反馈线断开的故障；
- *号**Pa 报警：*号探测器余压报警，报警压差**Pa。

2.5.2 探测器在线查询界面

在菜单界面选中“探测器”，按“确定”键打开如图 5 探测器界面，显示所有在线探测器数据信息，可通过上翻、下翻切换查询。

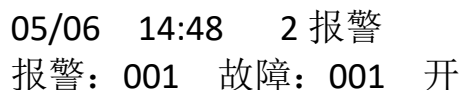


003# 15Pa

图 5 探测器界面

2.5.3 报警界面

在菜单界面选中“报警”，按“确定”键打开如图 6 报警界面。显示控制器中当前报警信息。



05/06 14:48 2 报警
报警：001 故障：001 开

图 6 报警界面

2.5.4 故障界面

在菜单界面选中“故障”，按“确定”键打开故障界面。显示控制器中当前故障信息。

2.5.5 历史记录界面

在菜单界面选中“查询”，按“确定”键打开历史记录显示界面，显示当前系统存储记录的故障、报警及操作等状态信息。通过上翻、下翻切换不同的状态信息。信息中包含在系统存储的位置编号，状态发生的时间及状态类型。

2.5.6 系统显示界面

在菜单界面选中“系统显示”，按“确定”键打开系统显示界面，显示版本号。

2.5.7 查询登记界面

在菜单界面选中“查询登记”，按“确定”键打开查询登记界面会显示所有登记的探测器总数和地址。

2.5.8 自动登记界面

在菜单界面选中“自动登记”，按“确定”键自动登记界面。按“确定”键后将进入进度条显示，完成后自动复位控制器。

2.5.9 一级设置界面

在菜单界面选中“一级设置”，按“确定”键打开进入输入密码显示界面，一级密码为“100”、二级密码为“200”，按上翻键、下翻键修改数字。

- 手动控制：对于现场泄压风阀的控制。按“上翻”键打开风阀执行器、“下翻”键关闭风阀执行器。
- 复位：控制器复位。
- 自检：液晶屏刷黑、刷白各两次，蜂鸣器报警声、故障声各响一次，指示灯全亮，然后恢复到主界面。检测控制器的声光报警、显示功能是否正常。
- 查询超压失压：输入一级密码可以查询设置的超压值与失压值。
- 查询巡检剩余时间：输入一级密码可以查询设置的巡检剩余时间。

- 查询设备地址：当余压控制器接入到了余压监控器，该菜单可以查询余压控制器在监控器上显示的设备地址。

- 手动巡检：输入一级密码可以手动巡检。

2.5.10 二级设置界面

在高级设置中，输入二级密码“200”按“确定”键进入二级设置界面。

- 设置一级密码

对一级密码进行设置

- 设置二级密码

对二级密码进行设置

- 设置时间

在高级设置界面选中“设置时间”，按“确定”键打开设置时间界面，设置系统的实时时间。“消音键”移动选择光标，上下键修改数值，“确定”键保存修改时间并返回到上一级界面。

- 设置超压

超压：设置余压报警值，设置范围 30~100Pa。当压差值大于此值时，控制器发出报警信号。

- 设置失压

失压：设置余压防烟安全值，设置范围 10~95Pa。当压差值小于失压设定值时，控制器控制执行器关闭泄压阀，增加压差值，让压差值控制在超压设定值和失压设定值之间，保证防火门起到防烟和逃生的功能。

- 设置 COG

开始地址：无此功能。

结束地址：无此功能。

压力方向：无此功能。

风阀方向：正/负。出厂默认为“正”，风阀接线与风阀铭牌上的线序一致，顺时针开阀；要是风阀接线与风阀铭牌上的线序相反，请选择“负”。

- 风机设置

此设置可打开或关闭风机功能，需配合风阀感知器使用。

- 巡检设置

巡检功能是指间隔固定的时间后，控制器对风阀先开阀，再关阀一次，防止风阀生锈，导致不能正常工作。

天数：设置自动巡检间隔时间的天数。

小时：设置自动巡检间隔时间的小时。

探测器校零：1/0。设置为 1，点击功能键确定后，控制器会向带载的探测器发送一次校零命令，探测器收到该命令后会强制将此时压力设为本底值，同时压力值为零。设置为 0，点击功能确定后，不会发送校零命令。

风阀检测：1/0。出厂默认为 1，若风阀有自带 4 个检线电阻（ $4.7k\Omega$ ），此时风阀若断线，控制器将报风阀故障。若风阀能正常工作，但仍然报执行器故障，此时可将该项设置为 0。

- 计算余压值

在高级设置界面选择“计算余压”，按“确定”键打开计算余压界面。（依据 GB 51251-2017 3.4.9）

推力：推开防火门所需的力

宽度：此区域防火门的宽度

高度：此区域防火门的高度

把手（力臂）：此区域防火门门把手到门闩的距离

开启：闭门器开启力矩

压差：用户需将上述已知参数输入系统后，系统自动计算出符合该区域的余压报警设定值，用户需手动保存到超压设定值中。

- 手自动方式

可设置控制器工作方式。手动方式设置后，风阀执行器只能通过菜单、监控器、远程手动启停。自动方式设置后，风阀执行器根据探测器的压力值启停。

2.6 JBF5692 控制器接线图

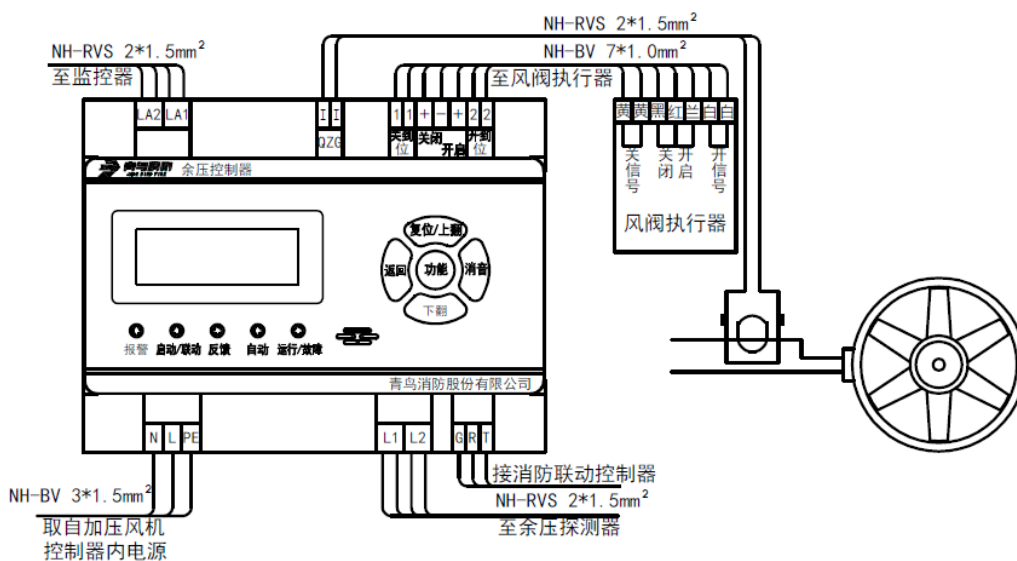


图 7 控制器接线图

三、JBF5632/JBF5633 消防应急疏散余压探测器

JBF5632/5633 型余压探测器采用数字传感技术，外观小巧，灵敏度高，通过微压差传感器实时监测防烟楼梯或前室与走道之间的余压值，当上述区域的余压值超出设定值时，在进行光报警的同时（JBF5633 型具有显示余压值的功能），通过无极性二总线将报警信号传送到余压控制器，控制器显示超标压差值，并根据超压值的不同进行逻辑计算并联动控制所连接的泄压风阀执行器进行动作，开启适当的角度，调整报警区域的正压送风量，保证余压值回归到正常范围内。探测器宜安装在前室与走道间的墙壁上（高压侧），距顶棚 0.5 米处。JBF5632/JBF5633 余压探测器可以通过 JBF6481 编码器对其进行地址设置，地址范围 1~63。

3.1 探测器技术参数

环境特性

工作温度	-10~+55℃
贮存温度	-20~+65℃
相对湿度	≤93% ± 3%

电气特性

工作电压	DC18V-28V，调制型，控制器提供
工作电流	JBF5632 $\leq 1\text{mA}$ ； JBF5633 $\leq 2\text{mA}$
压力采集范围	-200~200Pa（ $\pm 1\text{Pa}$ ）
压差报警阈值	20Pa~100Pa
指示灯	通讯指示正常巡检绿色灯闪亮； 报警指示灯报警后红色常亮

通讯特性

通讯方式	DC24V 无极性二总线
编址范围	1~63
编址方式	电子编码，通过控制器或是编码器实现
最远传输距离	1500m

机械特性

外观	PANTONE Warm Gray 1 C(米白色)
外壳材质	塑料
产品重量	JBF5632 59g $\pm 0.3\text{g}$ ； JBF5633 61g $\pm 0.3\text{g}$
外形尺寸	L 85mm \times W 85mm \times H 43mm
防护等级	IP30

认证特性

消防认证

执行标准

1)	消防应急疏散余压监控系统企业标准 Q / JBF 014-2019
----	-----------------------------------

3.2 探测器安装

探测器的安装方式为标准 86 盒式固定。外形安装尺寸如图 8、图 9 所示。

探测器内有自适应孔做实验时使用，客户安装与使用过程中无需进行操作。

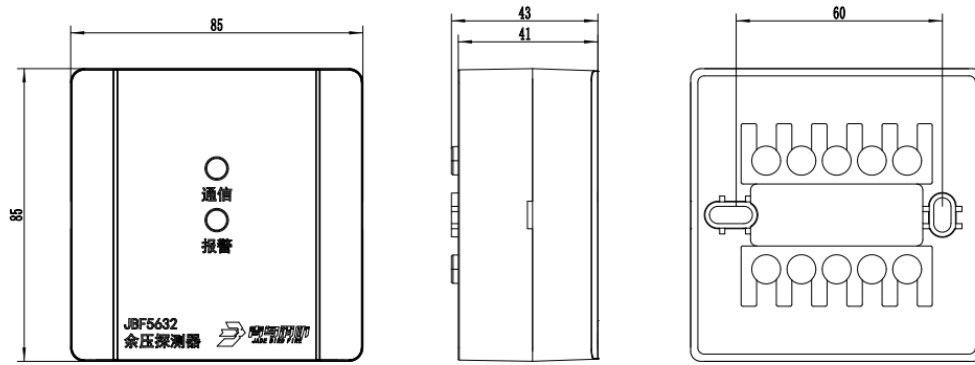


图 8 JBF5632 探测器尺寸及安装孔位示意图

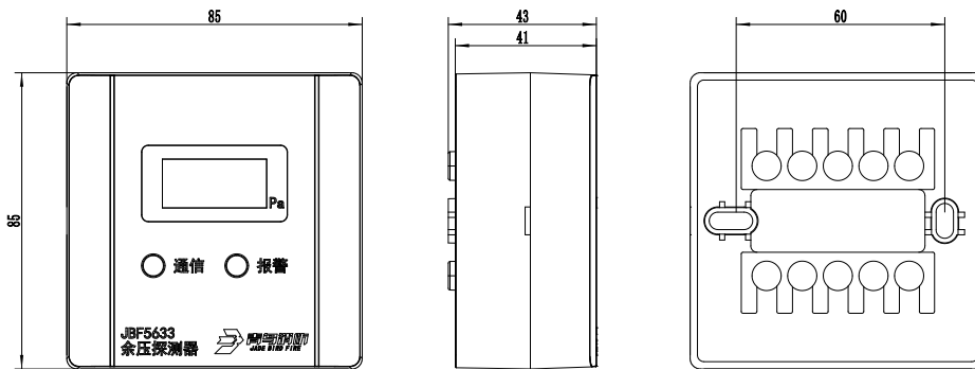


图 9 JBF5633 探测器尺寸及安装孔位示意图

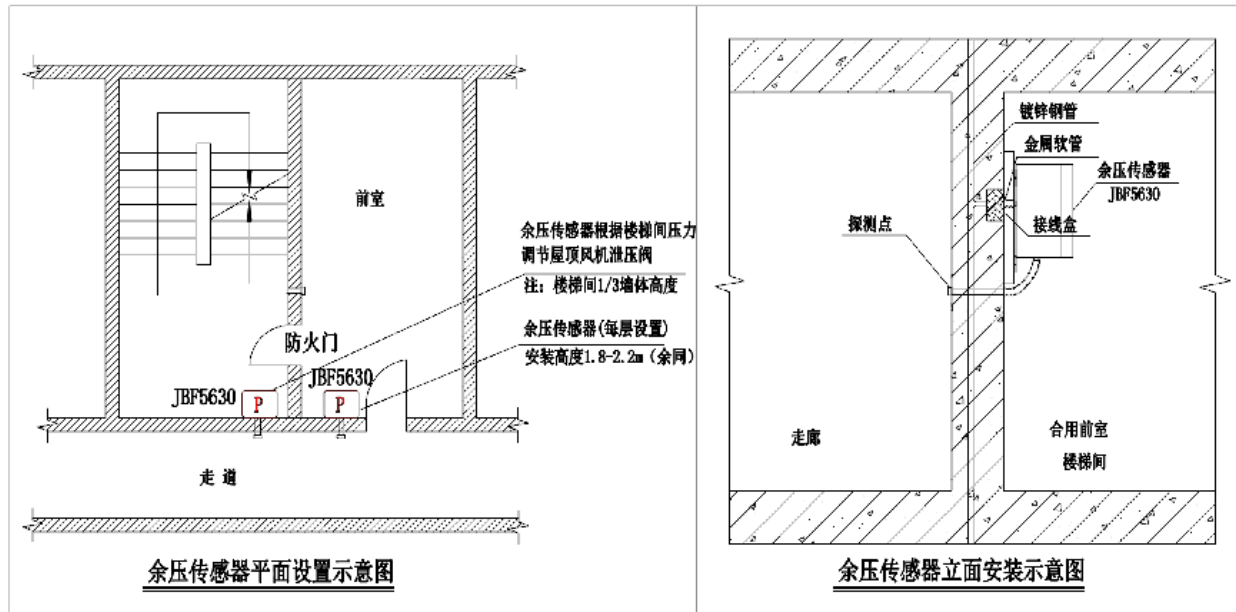


图 10 探测器安装示意图

四、JBF-51S51 消防应急疏散余压监控器

JBF-51S51 余压监控器通过二总线与现场的 JBF5692 余压控制器进行连接，实时接收余压控制器的报警、故障信号数据，进行显示、打印、存储。并发出声、光报警信号。余压监控器还可以手动控制泄压风阀执行器进行动作，电动泄压风阀的开启角度可在余压监控器上进行设置（角度可调）。

4.1 监控器技术参数

环境特性

工作温度	-10~+55℃
贮存温度	-20~+65℃
相对湿度	≤95%（无凝露）

电气特性

供电主电	AC220V（+10%，-15%，50Hz）
备 电	DC24V/4.5Ah*2
整机功耗	≤100W

回路/部件带载数量	单回路，回路容量≤62台
显示屏	7寸真彩液晶屏，800 × 480 分辨率
历史记录存储	分类存储，最多可存储 20000 条报警信息

通讯特性

通讯方式	报警总线
通讯距离	1500m
巡检周期	≤3s
通讯/数据接口	1×RS232、1×USB、1×CAN

机械特性

外观	PANTONE Warm Gray 5C 暖灰色
外壳材质	冷轧钢板
产品重量	12.7kg
外形尺寸	L 540mm×W410mm×H 123mm
防护等级	IP30

认证特性

消防认证

执行标准

1)	消防应急疏散余压监控系统企业标准 Q / JBF 014-2019
----	-----------------------------------

4.2 监控器外形及安装尺寸

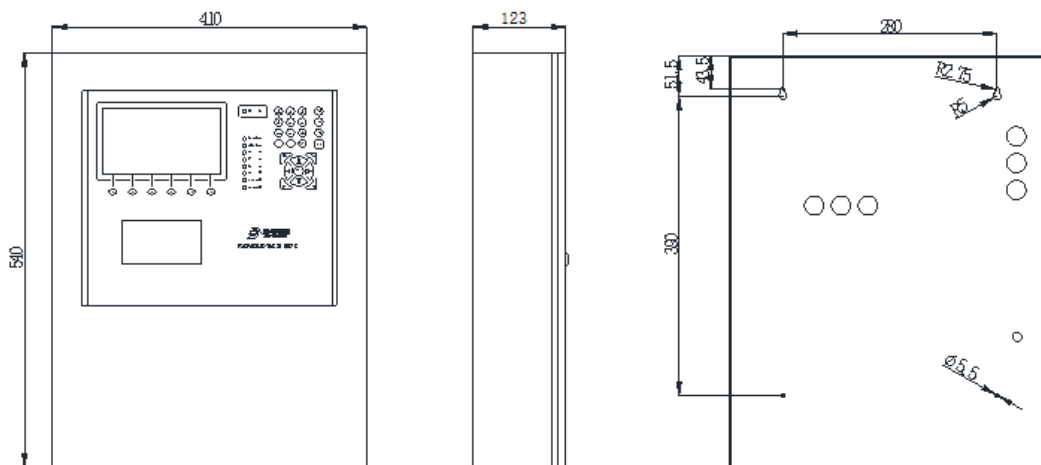


图 26 监控器外形及安装尺寸

4.3 监控器操作说明

监控器正常运行过程中，为防止误操作特别设置了一、二级密码。在不输入任何密码的前提下只能操作“消音”键进行消音和“功能”菜单下的查询、测试功能。其余任何输入都不被认可。当输入一级密码（默认密码：111）后，可以对监控器进行设置及复位操作。只有输入二级密码（默认密码：1111111111）后才可以对监控器各项菜单进行操作。

除消音和复位操作外，其余操作应先按“功能”键，才可以进入相关菜单进行操作。通过 F1-F5 键选择需要进入的菜单。

4.3.1 报警界面

监控器收到余压探测器报警时，如图 27 所示。监控器发出报警提示音，自动跳转到报警界面，显示首警、报警总数、报警时间、部件地址、设备类型、注释信息。

所有的报警信息都保存在历史记录中，通过查询历史记录可以了解报警信息。

备注：余压探测器报警信息具有保持功能，现场部件报警参数消失后，余压监控器和余压控制器是上仍会显示之前的报警信息，必须手动复位监控器才能清除。



图 27 报警界面

4.3.2 故障界面

监控器收到故障信息时，如图 28 所示。发出故障提示音，显示故障信息总数、记录故障时间、相应的故障类型、设备注释信息。故障排除后，故障显示和声响可自动消失。所有的故障信息都保存在历史记录中，通过查询历史记录可以了解故障信息。



图 28 故障界面

4.3.3 回路部件自动登记

在安装菜单下，选择“回路部件自动登记”，进入如图 29 登记界面，按“确认”键开始登记，进度到 100%时自动复位退出，所有在线余压控制器都会登记上线。

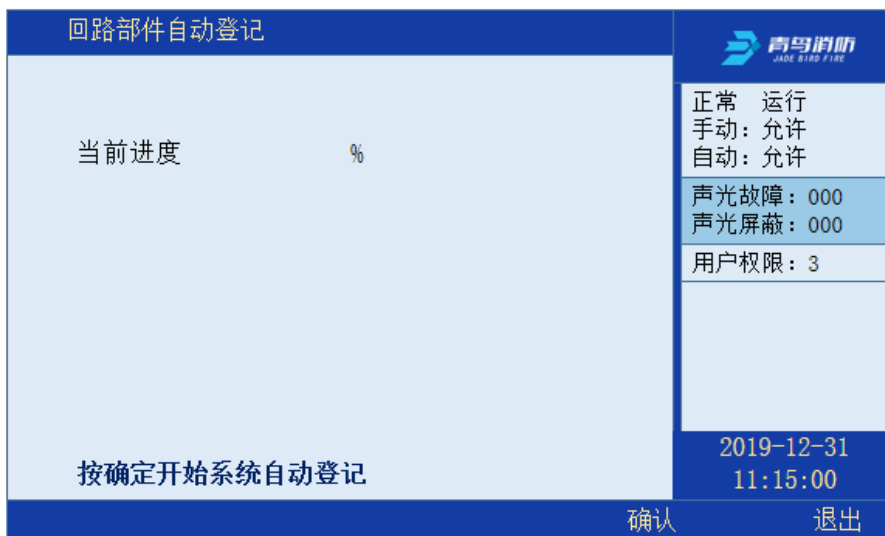


图 29 余压控制器自动登记界面

4.3.4 查询余压控制器

在查询菜单下，选择“查询余压控制器”，进入如图 30 查询界面，可查看该监控器下已登记的余压控制器自检天数、风阀角度、报警阈值以及带载探测器状态。

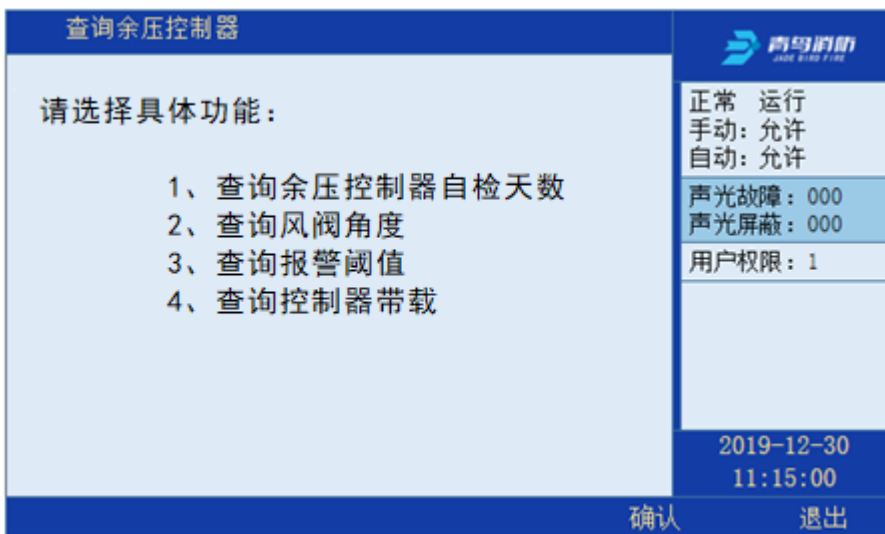


图 30 查询余压控制器界面

4.3.5 查询汉字注释信息

在查询菜单下，选择“查询汉字注释信息”，如图 31 所示。输入回路号、地址号、监控器号，可查看相应余压探测器的汉字注释信息，也可翻页进行查看。其中，1 回路为控制器注释信息，例如 1-10，代表 10 号控制器中文注释信息；2-63 代表 2 号控制器的 63 号探测器中文注释，3-31 代表 3 号控制器带载的 31 号探测器。



图 31 查询汉字注释信息界面

4.3.6 启动泄压风阀执行器

在设置菜单中，选择“启动泄压风阀执行器”，可手动控制泄压风阀执行器的开启角度（设置范围为 10~90 度），可选择一个或多个控制器带载的泄压风阀执行器同时开启。如图 32 所示，表示启动 1 号至 3 号余压控制器带载的泄压风阀执行器开启 30° 角度。

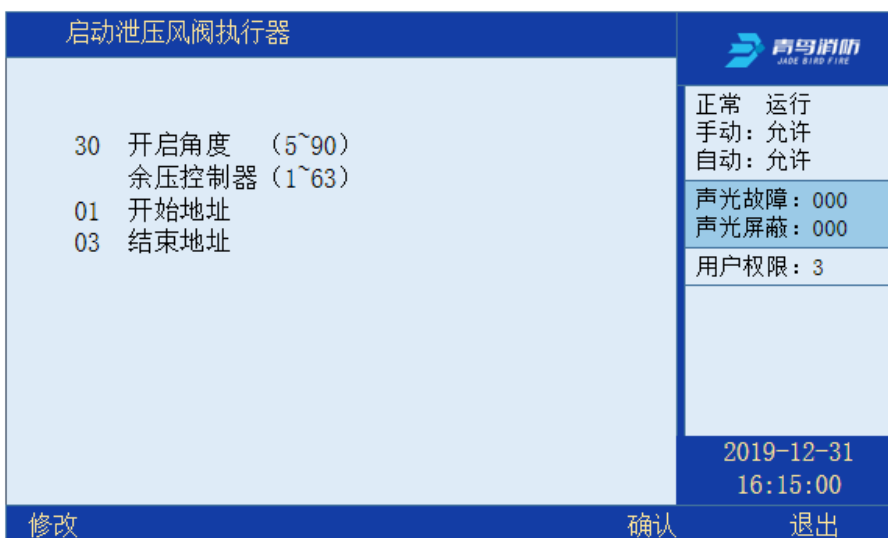


图 32 启动泄压风阀执行器界面

五、JBF5641 消防应急疏散电动泄压风阀执行器

5.1 技术参数：

环境特性

工作温度	-10℃~55℃
贮存温度	-20℃~65℃
相对湿度	≤93%±3%

电气特性

工作电压/电流	DC24V/0.3A
力矩	16N
运行时间	50S (0~90°)

通讯特性

线制	NH-RVV 7*1.0mm ²
最远传输距离	20 米

机械特性

外观	橘红色
外壳材质	塑料
产品重量	900g±20g
外形尺寸	L 154mm ×W 87mm×H 67mm
防护等级	IP30

认证特性

消防认证

执行标准

1)	消防联动控制系统 GB 16806-2006
2)	消防应急疏散余压监控系统企业标准 Q / JBF 014-2019

5.2 接线示意图：

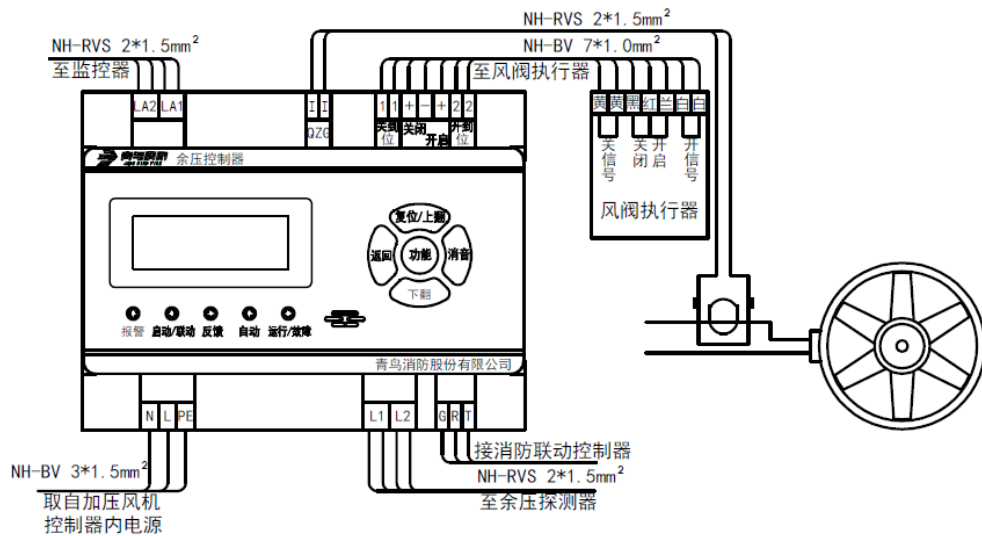


图 33 接线示意图

5.3 外形尺寸及安装尺寸图：

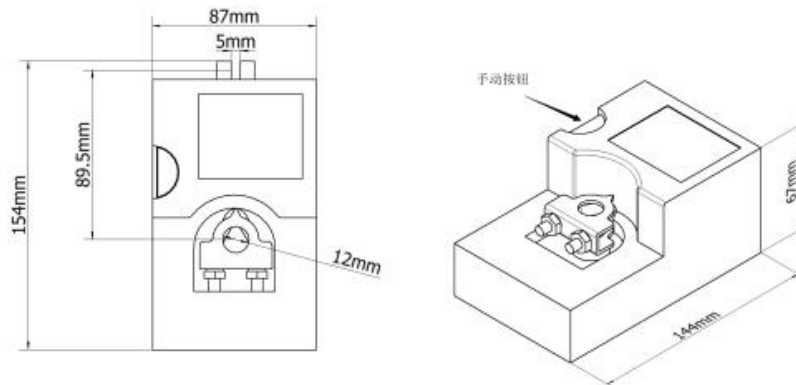


图 34 外形尺寸及安装尺寸图

5.4 备注：

注：手动按钮，带电勿操作！

手动按钮功能，按下手动按钮，执行器内部齿轮脱开，按住手动按钮不放，就可以手动对风阀进行操作。

六、系统安装设计说明

6.1 一般规定

1. 系统应根据建筑物内机械加压送风系统设置的具体情况，采用分段设计的控制方式，确认余压控制器和余压探测器的设置部位、数量；
2. 余压控制器和余压探测器的实时工作状态及故障报警等信息，应通过余压监控系统总线，将各类信息上传至消防控制室内的余压监控器，进行统一监测管理、显示并存储，以便于值班人员随时掌握和了解现场情况和设备运行情况；
3. 余压控制器引出的二总线（用 NH-RVS-2×1.5 mm²），沿楼梯间、前室楼板垂直铺设，500 米内每台余压控制器可最大连接 63 台余压探测器。

6.2 安装场所

余压监控系统适合安装在设有机械加压送风系统的场所。

1. 余压监控器应安装在消防控制室内；
2. 余压控制器可安装在加压送风机配电控制箱内或附近，余压控制器与加压送风机为一对一配置关系，每台正压送风机的旁路风道上设置一个泄压风阀执行器用以控制泄压风阀的开启角度，每个泄压风阀执行器仅能接受一台余压控制器的控制；
3. 探测器可安装在消防电梯间前室或合用前室（高压侧，距顶距离 0.5 米处）；
4. 探测器可安装在避难走道的前室、避难层（间）（距顶距离 0.5 米处）。

七、日常维护和保养

7.1 常见故障及排查方法

- 探测器故障：表示系统存在探测器通信故障；
- 回路短路：表示二总线短路故障；
- 执行器故障：执行器故障（执行器的故障原因需用户自行排查），检查执行器的 7 根线路是否接好；可能执行器锈蚀导致运行时间超长，超出程序默认 120 秒的运行时间。

7.2 使用方法

1. 避免监控器、控制器、探测器在露天的环境下工作，遭到破坏而影响其正常工作；

2. 保持面板上的显示屏和指示灯清洁，避免因杂物遮盖影响其正常显示和亮度；
3. 在使用期间，发现工作不正常，应联系供货商；
4. 未经本公司同意，任何人员不应打开产品进行“维修”，以免损坏机件，无法保
修；
5. 监控器、控制器、探测器应在其主要技术特性下工作, 该设备属于精密仪器仪表类产
品，应避免冲击、碰撞，严禁雨水淋湿；
6. 包装运输应严格按操作规程进行，避免冲击、碰撞。

青鸟消防股份有限公司

地 址：中国北京市海淀区成府路 207 号北大青鸟楼

邮 编：100871

服务热线：400 0089 119

传 真：010-62755692

网址：<http://www.jbufa.com>

Jade Bird Fire Co., Ltd.

Address: Jade Bird Building, 207 Chengfu Road,

Haidian District, Beijing, P. R. China

Post Code: 100871

Tel: 400 0089 119

Fax: +86-10-62755692

Website: <http://www.jbufa.com>

