

### 集中控制型消防应急照明灯具使用说明书

欢迎使用我公司生产的集中控制型消防应急照明灯具，安装之前请阅读此说明书并请保留，以备参考。

本说明书适用于：J-ZFZC-E8W-17B11A

J-ZFZC-E5W-17B10A

J-ZFZC-E3W-17B9A

#### 一、灯具特点及注意事项：

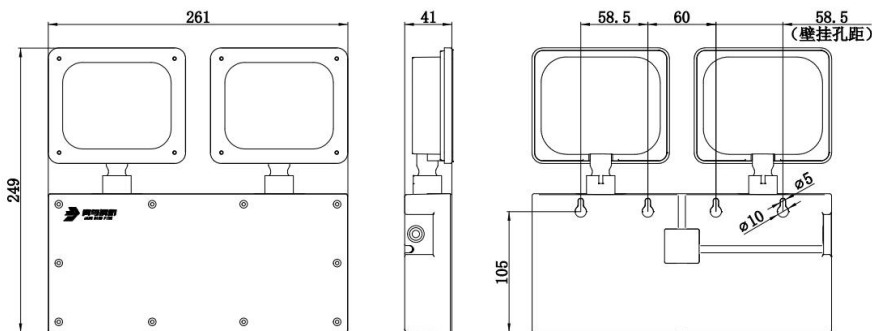
本系列灯具设计满足 GB 17945-2010《消防应急照明和疏散指示系统》要求。本灯具为专用灯具，采用低电压供电，严禁接入 AC220V/DC216V 强电，接入强电将造成灯具损毁。

1. 灯具防护等级为 IP67，防护方式采用密封胶圈和封胶方式 满足潮湿场合使用；
2. 远程指令控制、亮灯、灭灯功能；
3. 高光效 LED 光源，能耗极低，恒流驱动，发光稳定；
4. 带独立地址编码，完备的自动检测功能。

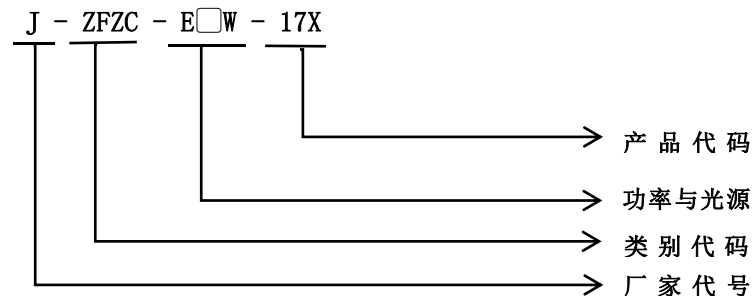
#### 二、技术参数：

- |                            |                          |
|----------------------------|--------------------------|
| 1. 额定电压：DC36V              | 8. 光通量：≥50lm；            |
| 2. 主电功耗：3W/5W/8W(见灯具标签)    | 9. 工作方式：非持续型；            |
| 3. 安装方式：壁挂                 | 10. 光源类型：LED             |
| 4. 防护等级：IP67               | 11. 应急工作时间：90min         |
| 5. 电池类型：锂电池 3.7V 1800mAh   | 12. 电池型号：Li-ion XHL18650 |
| 6. 电池更换时间：2-3 年            |                          |
| 7. 光源参数：DC5.6V-DC6.8V，1.0W |                          |

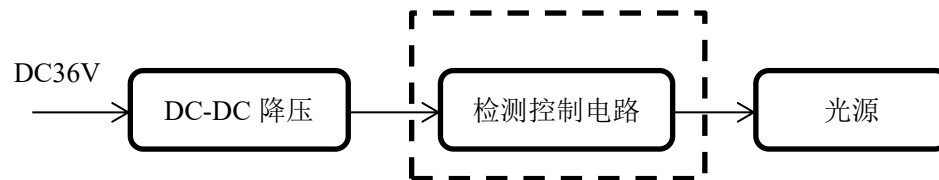
#### 三、灯具外形和尺寸(单位：mm)：



#### 四、型号说明：




#### 五、工作原理：



#### 六、使用说明

1. 该灯具受集中控制系统控制，灯具可接受由系统发来的指令改变灯具的工作状态，同时系统可对灯具的各种状态进行监视。
2. 按工程施工图纸将应急灯具安装到指定的位置，安装完成后，将灯具 ID 编码（8 位）记录在施工图纸所对应的指定位置，并将整理好的施工图纸妥善存储，用于后期的系统调试。
3. 本系列应急灯具必须和我公司配套的消防应急专用配电箱配合使用；不可独立使用。

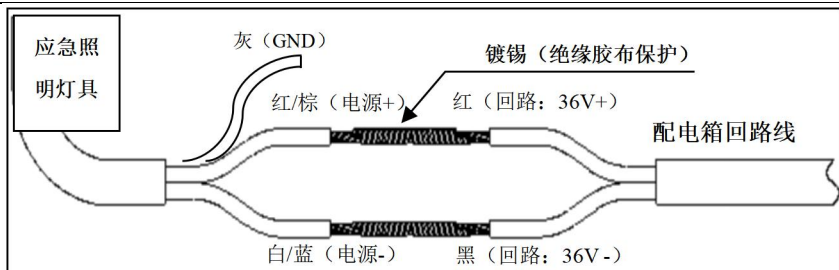
#### 七、灯具地址

1. 出厂地址：我司灯具出厂前已写入出厂地址，地址码见灯具二维码标签（8 位）。 
2. 编码地址：需现场编址，使用编码器编入 1-999（详细操作请参考 JBF 编码器说明书）。按实际需求记录出厂地址或编码地址，并记录在施工图纸所对应的指定位置，并将整理好的施工图纸妥善存储，用于后期的系统调试。

- 注：
1. 禁止安装未记录地址码的灯具；
  2. 灯具的编码操作需要与我司配套产品使用；
  3. 使用编码器编址时，同一电源下，灯具编址不可重复。

#### 八、接线及安装说明：

将灯具两个电源线分别接入智能疏散专用两线系统，确保线路连接牢固工整接线示意如下：



### 九、安装说明:

1. 严格按照设计图纸在指定安装位置安装, 严格按照灯具孔距打孔。
2. 依照上图接线示意, 将灯具引出线与电源线连接好, 安装固定牢靠。

### 十、维修保养和常见问题:

本产品为消防产品, 应由受过培训的专业人员进行安装、调试和维修; 灯具应安装或贮存于通风、干燥、无腐蚀环境的地方, 以免内部元器件受潮。应尽量避免灯具受到摩擦、敲击和冲击, 以防止外壳产生变形、破损等损坏现象。

常见问题	解决方法
控制器显示灯具通讯故障	确保灯具安装方向、灯具接线、控制器系统中的 ID 号码正确
光源的更换方法	光源故障或损坏, 联系专业维修人员进行更换

### 十一、安全使用注意事项

1. 使用前, 请您务必仔细阅读此说明书, 方可接通电源;
2. 本产品必须由具有专业资格的人员进行安装、调试和维修作业。保内保外维修, 均可以联系我公司售后服务部门, 用户不要自行拆开或维修, 以防发生意外;
3. 安装设备前, 请务必切断回路电源, 电线接头需做防水、绝缘处理;
4. 灯具必须和我公司配套的消防应急专用配电箱配合使用, 不可独立使用。
5. 灯具调试完毕后, 请即合上电源; 除配电箱发生故障外, 不可人为频繁停电。
6. 灯具供电为 DC36V, 属低压型, 不可接入 AC220V; 应严格按照上述说明进行操作。
7. 本系列消防应急灯具为 IP67 消防应急照明灯具, 请按照实际使用环境选择相匹配 IP 防护等级的产品; 安装环境不匹配易导致的产品性能出现问题;
8. 为防止灯具电池电压过低而损坏, 灯具上电运行后不得随意断主电, 若需长时间断电, 务必进行关机操作;
9. 如果您对安装或使用还有疑问, 请向销售商咨询。

### 青鸟消防股份有限公司

地 址: 中国北京市海淀区成府路 207 号北大青鸟楼  
 邮 编: 100871  
 服务热线: 400 0089 119  
 传 真: 010-62755692  
 网 址: <http://www.jbufa.com>

