

JBF5112 型点型家用感温火灾探测器

使用说明书

(使用产品前，请阅读使用说明书)

1 概述



JBF5112 点型家用感温火灾探测器（以下简称探测器）是青鸟消防开发的内置朱鹮芯片的家用感温探测器，产品可对安装环境的温度快速变化或是恒定温度做出快速响应，当满足 A2R 规定的报警条件时，上传报警信息至火灾报警控制器进行报警。

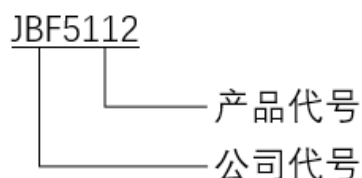
1.1 产品特点

- 低功耗，无极性二总线产品，支持远距离通讯，通讯距离 ≤ 1000 米；
- 内置青鸟消防自研的火灾探测报警专用微处理器「朱鹮」；
- 探测器硬件电路设计高度集成，性能稳定可靠；
- 射频电磁场辐射抗扰度能力大于 30v/m；
- 满足 A2R 类要求，同时具备定温、差温报警功能；
- 具备温度传感器异常状态报警功能。

1.2 适用范围

- 各类住宅建筑的起居室、卧室等场所。

1.3 型号组成



2 工作原理

家用感温探测器由热敏电阻、音响器件及相应的辅助逻辑电路组成。热敏电阻是一种具有温度敏感性的半导体器件，阻值随温度的变化而变化，当温度达到设定报警阈值时电路会发送报警信号，探测器也会发出报警声音。

3 性能参数

环境特性

工作温度	-10~+50°C
贮存温度	-20~+65°C
相对湿度	≤95% (无凝露)

防爆特性

防爆标志	不涉及
------	-----

电气特性

工作电压	总线 DC24V (DC18V~28V), 控制器提供
监视电流	≤ 150uA (DC24V)
报警电流	≤ 320uA (DC24V)
确认灯	监视状态瞬时微亮, 报警常亮 (红色)
声压级	初始声压小于 45dB, 逐渐增大至 72dB

通讯特性

线制	无极性 二总线
编址范围	11 协议: 1~200; 62 协议: 1~252
编址方式	编码器编址方式
最远传输距离	1000m(导线截面积≥1.0mm ²)

兼容性

JBF-11SF、JBF50XX、JBF-11SF-C、JBF-51S、JBF502X 等系列控制器
--

机械特性

外观	PANTONE Warm Gray 1 C 米白色
外壳材质	塑料
产品质量	75g
外形尺寸	Φ 100mm × H 41mm (含底座)

探测特性

保护面积	保护面积 20-30m ²
感温类别	A2R

认证特性

消防认证

4 安装调试

4.1 安装说明/步骤

- 外形及安装尺寸如图 1 所示（单位 mm）：

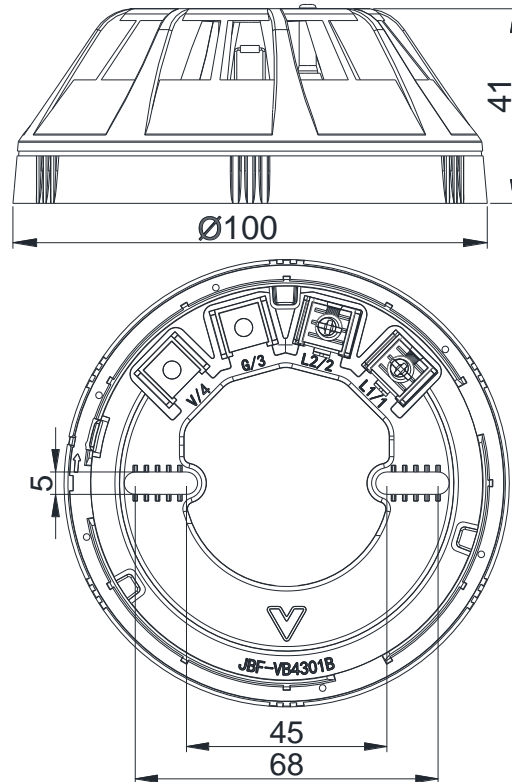


图 1 外形及安装尺寸图

- 将探测器底座用 2 只 M4 的螺钉紧固在预埋盒上；
- 施工中建议使用截面积 $\geq 1.0\text{mm}^2$ 的阻燃双绞线（ZR-RVS2* 1.0mm^2 ），L1、L2 分别接在安装底座的端子 L1、L2 上，无需区分极性；
- 用编码器对探测器写入地址（11 协议：1~200；62 协议：1~252）；
- 将探测器嵌入底座，然后按顺时针方向拧紧即可；
- 安装时宜带手套操作，以保持探测器外壳清洁；
- 安装图例：

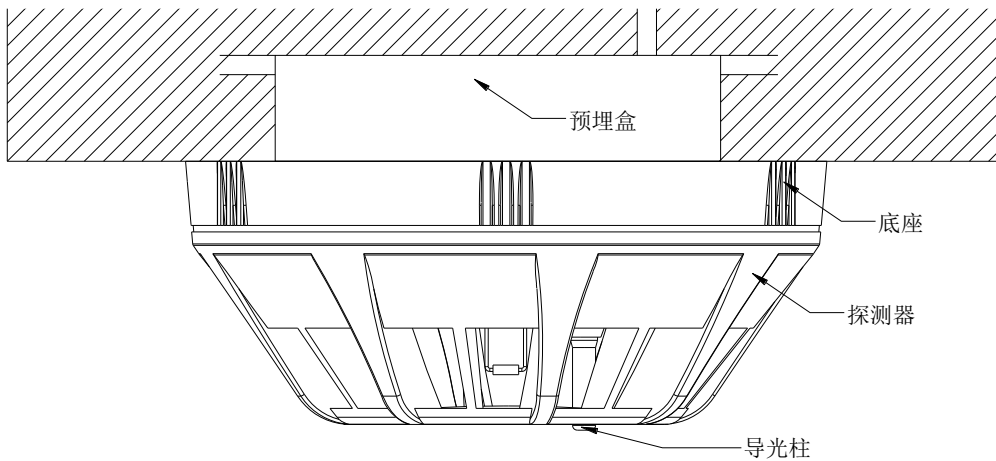


图 2 安装图例

● 接线图例：

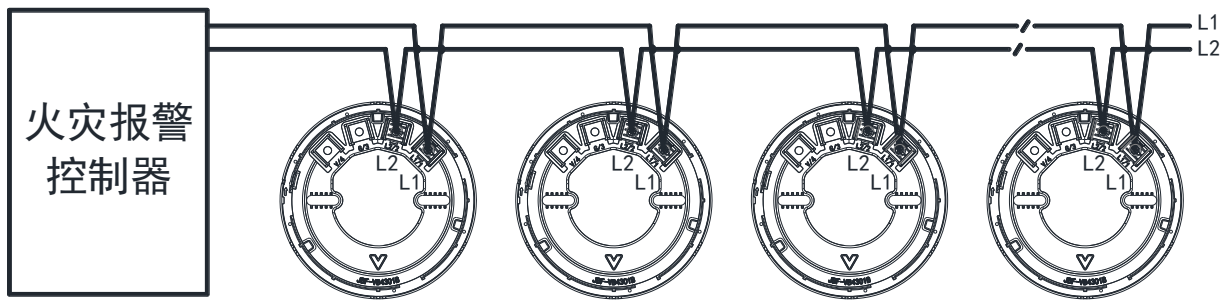


图 3 接线图例

4.2 调试方法

- 首先使用编码器对探测器进行编码；
- 探测器安装好后操作控制器进行注册登记；
- 使用专用消防测试温枪，对准探测器上栅格孔进行加热，探测器报警后指示灯变为红色常亮；
- 复位控制器，探测器恢复正常监视状态。

5 故障分析与排除

故障现象	原因分析	排除方法	备注
巡检灯不亮	线路接触不良	检查与控制器之间的线路	
	控制器供电问题	检测总线电压是否正常	
巡检灯亮，报故障	同回路现场部件重号	使用编码器重新编码	
登记失败	地址不在正常范围	参照编码器说明书重新编码	
	同回路现场部件重号	使用编码器重新编码	

6 保养、维护

- 建议检测验收前加防尘罩保护，但系统正式运行前一定要去掉防尘罩；
- 定期进行探测器报警试验，建议每半年一次；
- 根据 GB 29837-2013《火灾探测报警产品的维修保养与报废》相关规定，产品使用寿命一般不超过 12 年。

7 开箱及检查

打开包装后，本产品应该包括：

点型家用感温火灾探测器(不含底座)
产品使用说明书

如发现任意项有缺失或有损坏，请速与当地经销机构联系。

8 注意事项、免责声明

- 在使用中，必须严格按照本说明书的描述进行安装与使用；
- 本公司保留对本说明书的最终解释权。

青鸟消防股份有限公司

地 址：中国北京市海淀区成府路 207 号北大青鸟楼

邮 编：100871

服务热线：400 0089 119

传 真：010-62755692

网 址：<http://www.jbufa.com>

Jade Bird Fire Co., Ltd

Address: Jade Bird Building, 207 Chengfu Road,
Haidian District, Beijing, P.R. China

Post Code: 100871

Tel: 400 0089 119

Fax: +86-10-62755692

Website: <http://www.jbufa.com>

